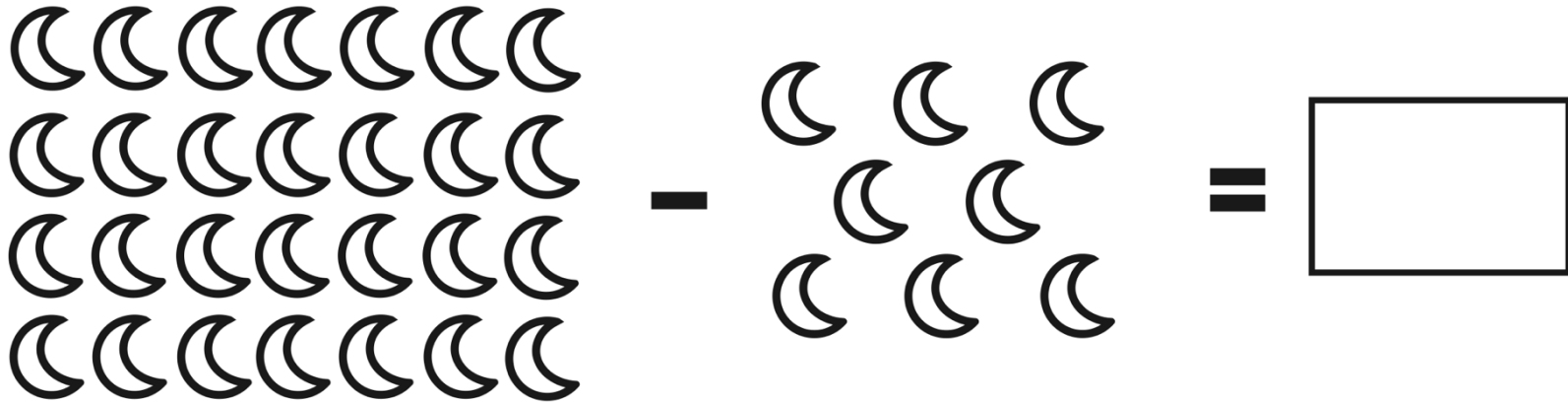


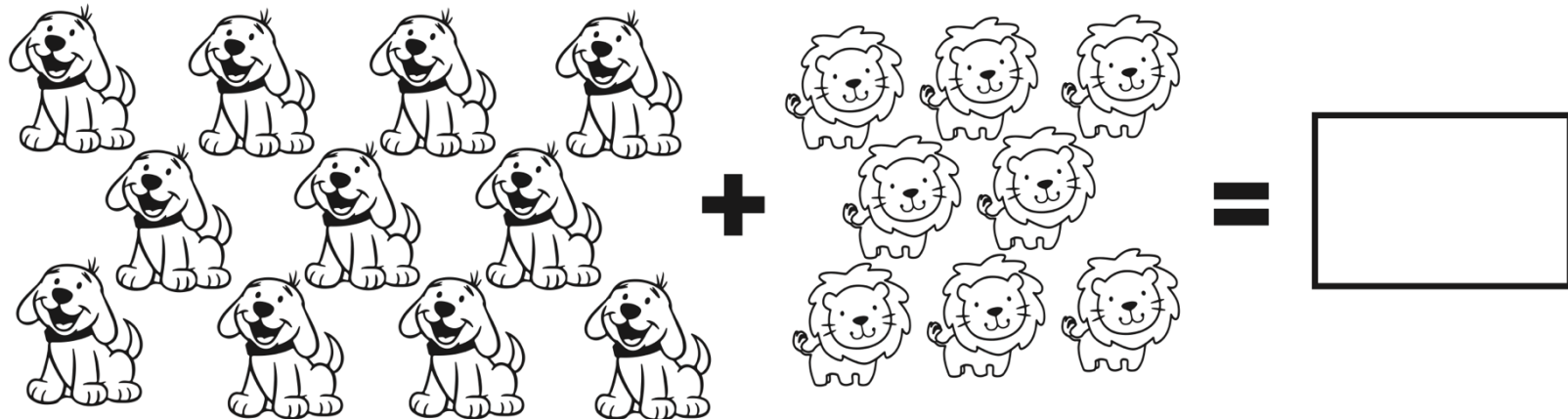
Del rezago
» Al conocimiento

Nombre del alumno: _____

Fecha: _____

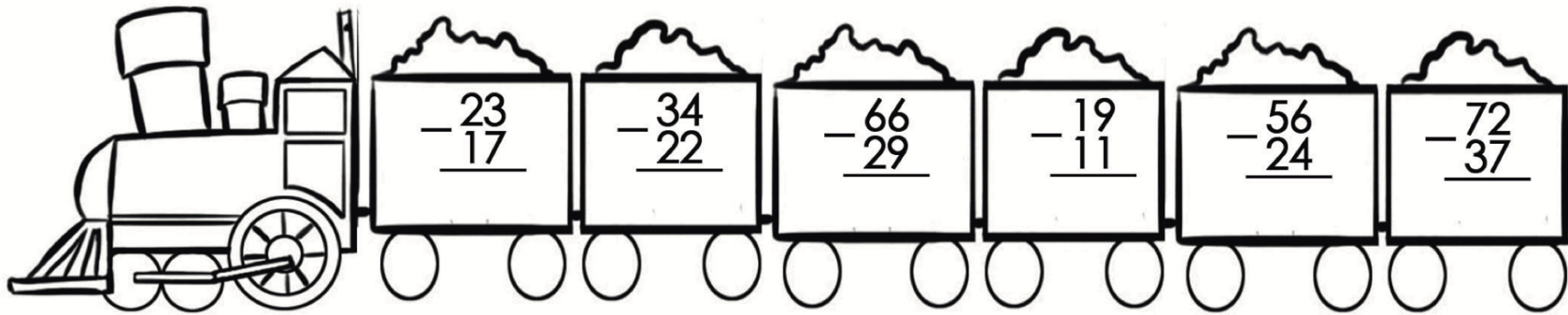


$28 - 9 = \square$

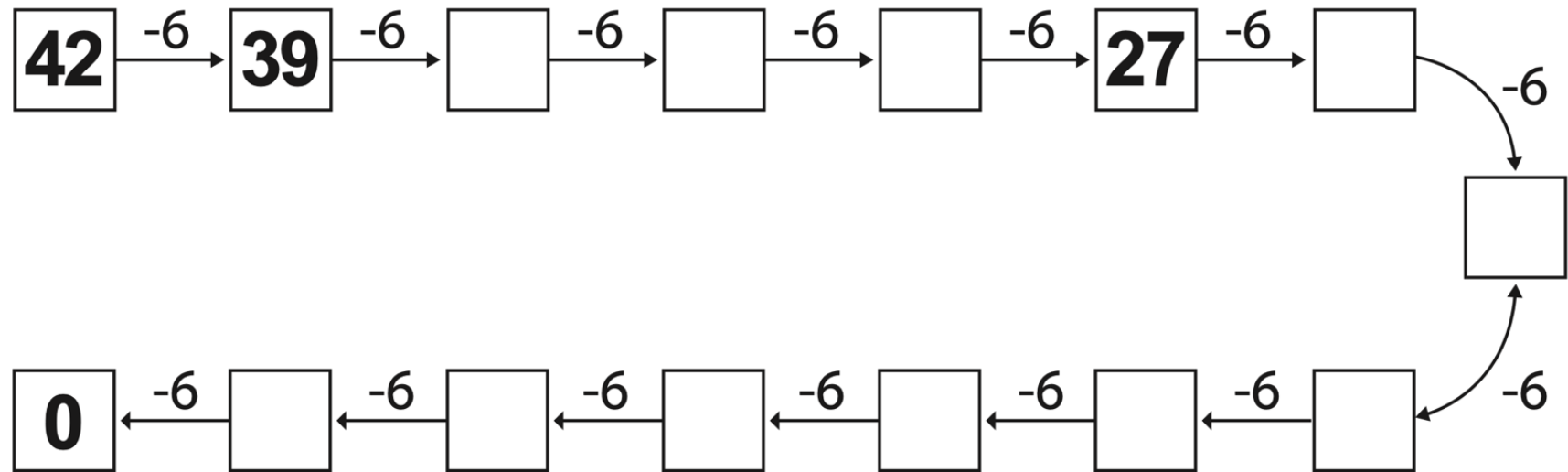


$12 + 9 = \square$

Del rezago
»» Al conocimiento



Del rezago
» Al conocimiento



Del rezago
»» Al conocimiento

$\begin{array}{r} 150 \\ - 48 \\ \hline \end{array}$	$\begin{array}{r} 75 \\ + 24 \\ \hline \end{array}$	$\begin{array}{r} 176 \\ - 12 \\ \hline \end{array}$	$\begin{array}{r} 25 \\ + 15 \\ \hline \end{array}$
$\begin{array}{r} 278 \\ - 105 \\ \hline \end{array}$	$\begin{array}{r} 27 \\ + 8 \\ \hline \end{array}$	$\begin{array}{r} 309 \\ - 132 \\ \hline \end{array}$	$\begin{array}{r} 15 \\ + 17 \\ \hline \end{array}$